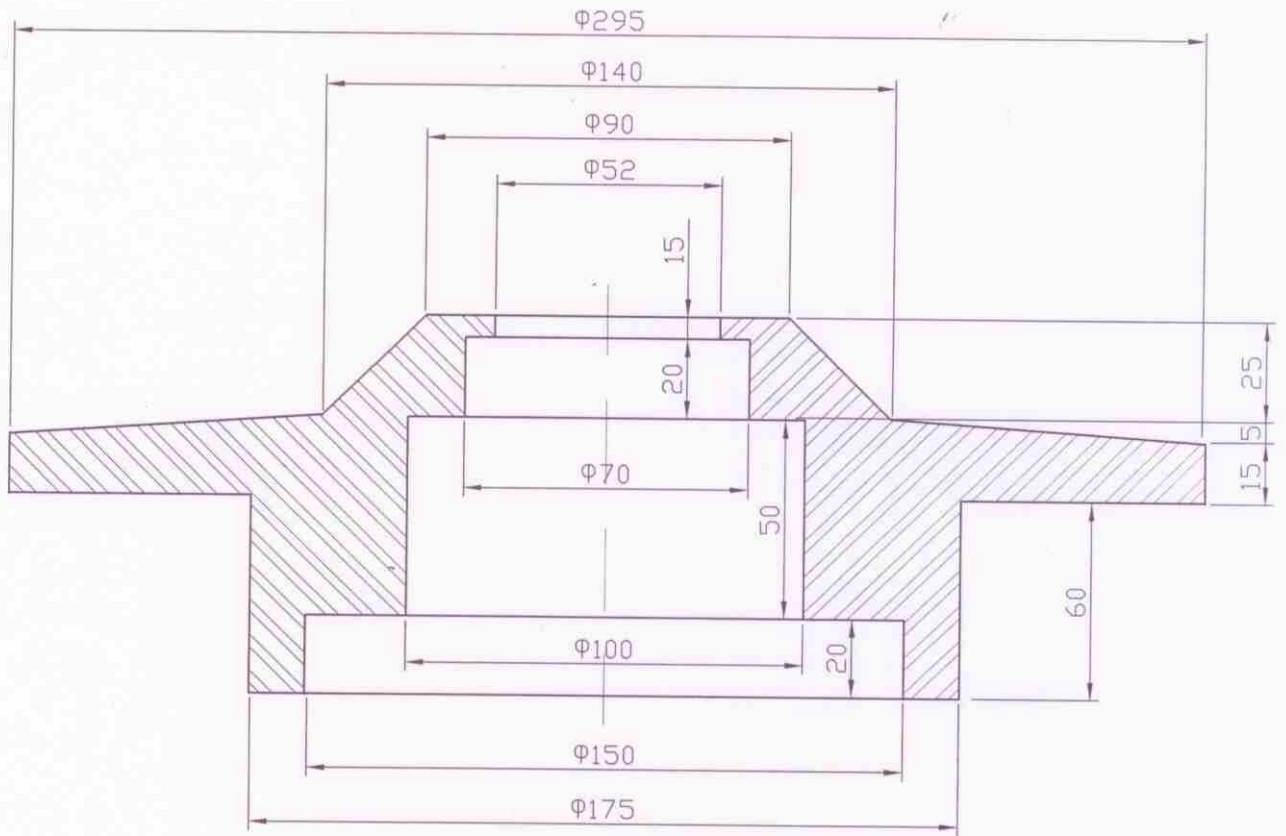


Количество - 10шт

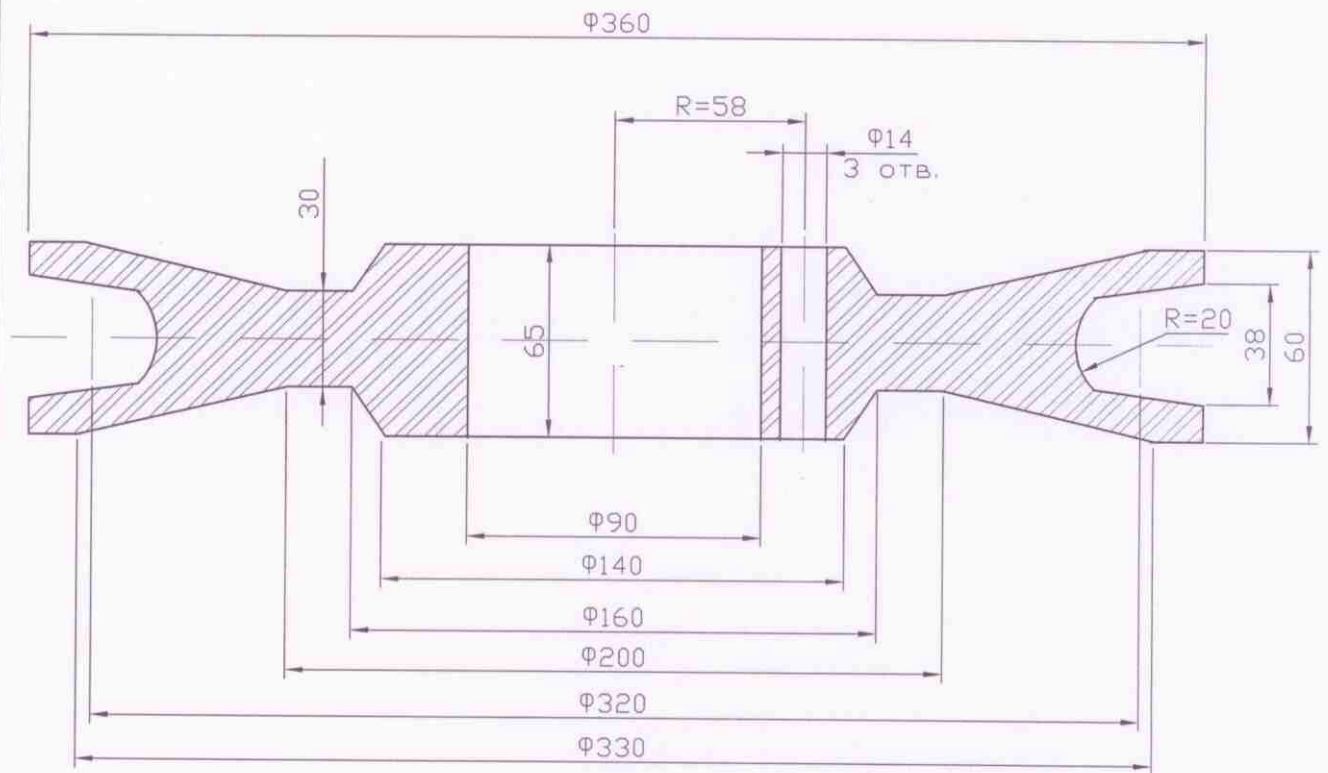
				Сталь 45			
Изм	Лист	№ докум.	Подп.	Дата	Комельная ВПС-1 и главного ствола	Отдел	Масштаб
Разраб	Нач. уч.	Артюхов Я.И.				технологич.	
					Вал скрепера ПСК. ШЗУ (1)	Лист	Листов
						ПАО ШУ "Покровское"	



Количество - 16шт

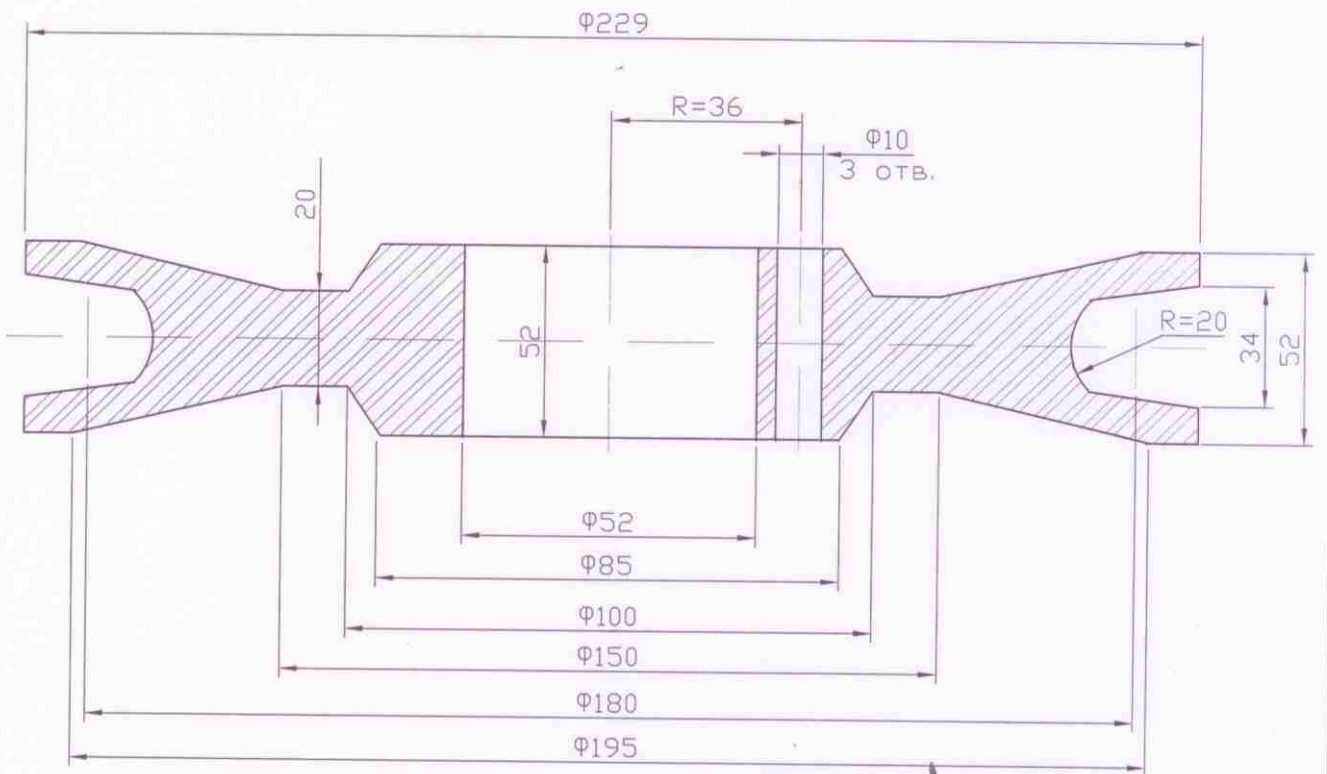
Сталь 45

Изм.	Лист	№ докум.	Подп.	Дата	Комельная ВПС-1 и главного ствола	Отдел	Масштаб
Разраб						технологич.	
Нач.уч.		Артюков Я.И.				Лист	Листов
					Колесо скрепера ПСК ШЗУ (2)	ПАО ШУ "Покровское"	



Количество — 100шт

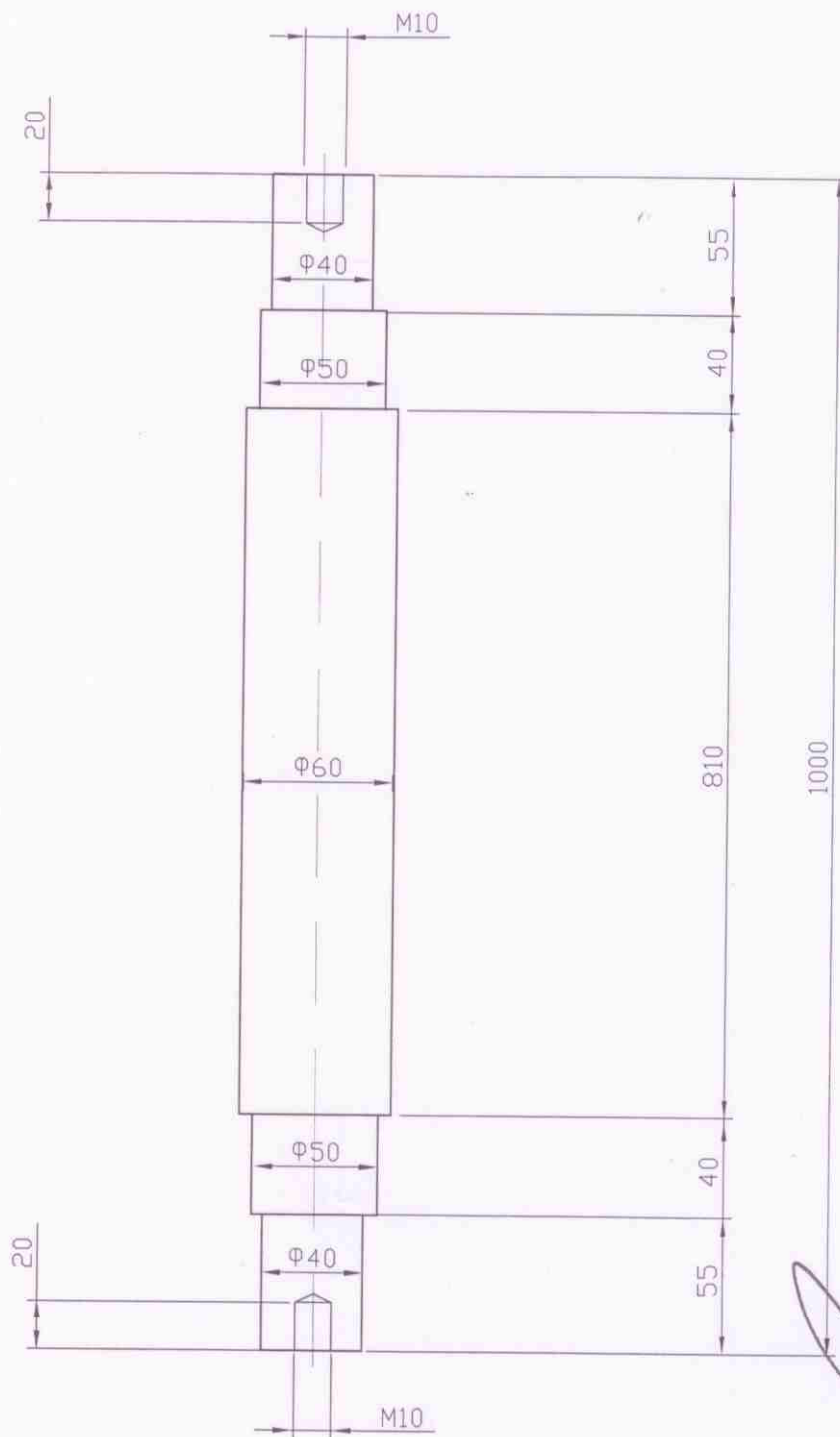
				Сталь 45		
Изм	Лист	№ докум.	Подп.	Дата	Комельная ВПС-1 и главного ствола	
Разраб Нач. уч. Артюхов Я.И.					Отдел	Масштаб
					технологич.	
					Лист	Листов
			Шкив ПСК ШЗУ (2)		ПАО ШУ "Покровское"	



Количество – 24шт

Сталь 45

Изм	Лист	№ докум.	Подп.	Дата	Комельная ВПС-1 и главного ствола	Отдел	Масштаб
Разраб						технологич.	
Нач. уч.		Артюхов Я.И.				Лист	Листов
					Шкув ПСК ШЗУ (1)	ПАО ШУ "Покровское"	



Количество – 10шт

					Сталь 45		
Изм	Лист	№ докум.	Подп.	Дата	Комельная ВПС-1 и главного ствола	Отдел	Масштаб
Разраб						технологич.	
Нач. уч.	Артюхов	Я.И.				Лист	Листов
					Вал скрепера ПСК ШЗУ (2)	ПАО ШУ "Покровское"	