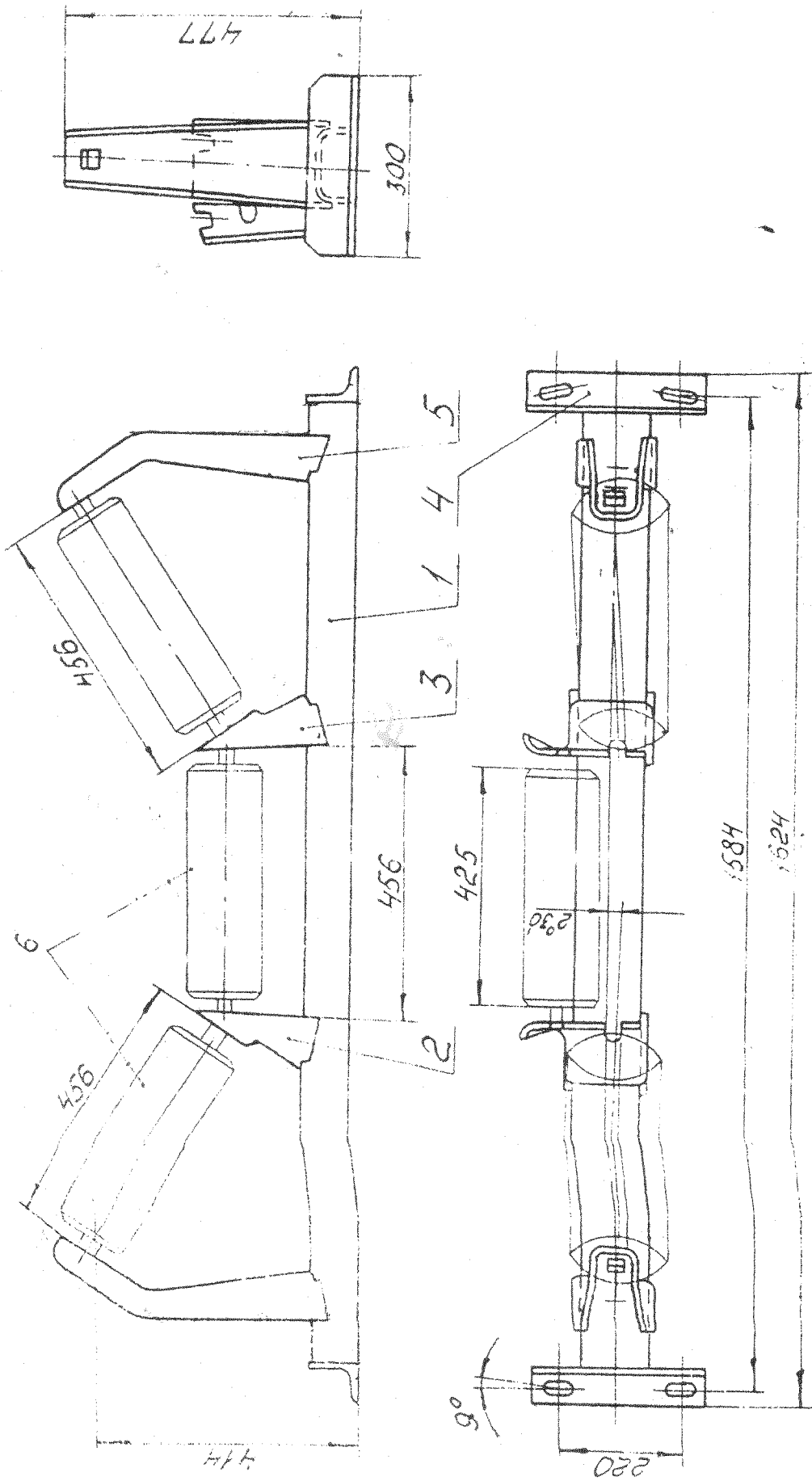


Роликоопора центрирующая 2Л120.12.00.010



- 1 - швеллер 2Л120.12.00.011; 2 - кронштейн правый 2ЛУ120.30.01.142;
- 3 - кронштейн левый 2ЛУ120.30.01.143; 4 - угольник 2ЛУ120.30.01.004-01;
- 5 - кронштейн двойной 2ЛУ120.30.01.144; 6 - ролик.

Лист 25

Лист 25

Лист	№ докум.	Подп.	Дата

1Л1200.00.00.000 РЭ

Лист
79